

## Papírový model Supermarine Spitfire Mk.IXc, Mk.IXe

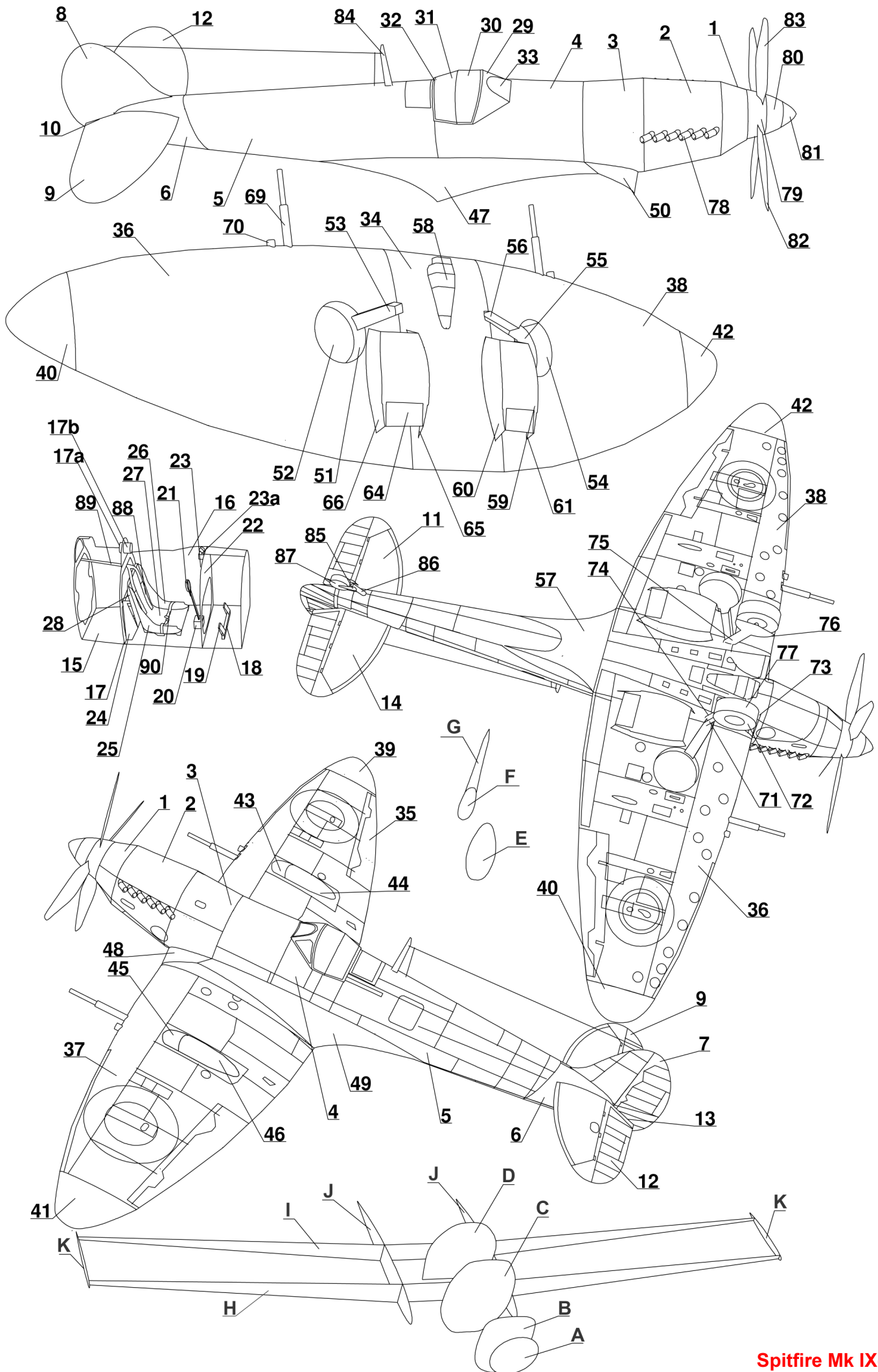
V této vystřihovávce vám představujeme 2 modely letounu Supermarine Spitfire ve verzích Mk.IXc a Mk.IXe v měřítku 1/48. Před zahájením stavby si přečtěte tento návod a vyberte si zda postavit jednodušší nebo složitější verzi. Modely označené symbolem \* podlepte kartonem 0,5 mm. Před lepením obšívky na díly kostry si odzkoušejte velikost, případně žebra obrousíte na požadovanou velikost. Žebra se lepí natupo s orientací dle šipky směrem nahoru a dbejte na to, aby střední čára na žebrech byla dle značení na obšívce. Díly označené symbolem © srolujte do ruličky. Doporučujeme po vystřihnutí zaretušovat bílé hrany příslušnou barvou, aby následně nerušily celkový dojem z modelu. Během stavby se orientujte dle návodových kreseb.

Stavbu modelu začněte podlepením dílů označených \* kartonem. Při slepování jednotlivých částí používejte spojovací pásky označené číslem dílu + a,b,c atd.

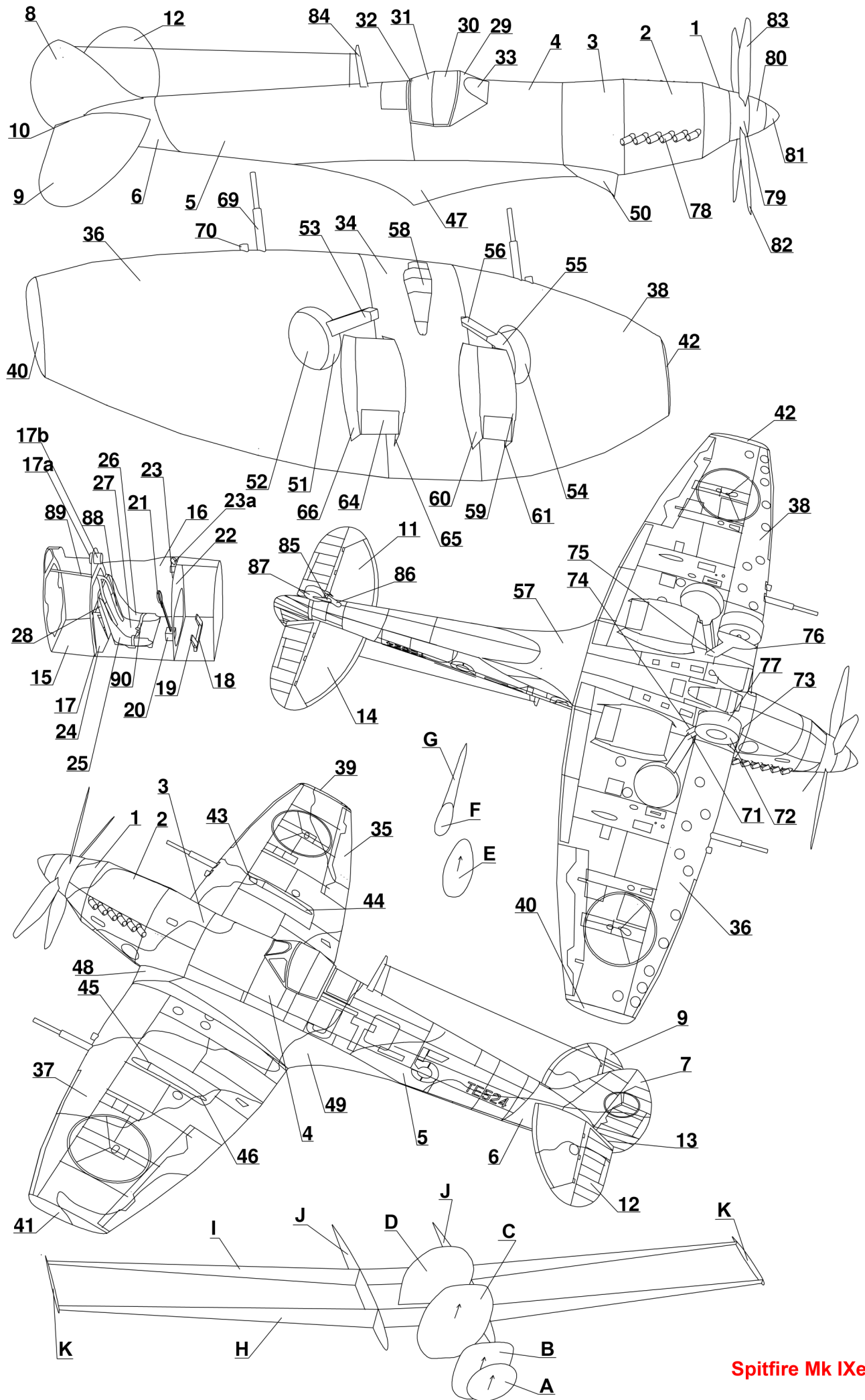
Pokud se rozhodnete stavět složitější verzi s kokpitem, doporučujeme započít stavbu kokpitem. Vystřihněte a vytvarujte podlahu díl 15, kde podlepíte žebra v přední a zadní části tohoto dílu. Nyní sestavte pedály řízení z dílů 18,19 a nalepte na vyznačené místo na podlaze. Z dílů 22,23, případně 23b sestavte přístrojový panel a nalepte na vyznačené místo na podlaze. Poté nalepte na podlahu žebro 17 a knípl sestavený z dílů 20 a 21. Poté na podlahu nalepte díly 24, ke kterým přilepíte díl 28. Sestavte sedačku pilota z dílů 25-27 a nalepte jej na díl 28 dle návodné kresby doplňte pásy piloty díly 88-90 a na díl 17 nalepte díly 17a a 17b a na přístrojovku doplňte zaměřovač díl 23a (dílek zaměřovače vyřízněte ze silnější fólie). Poté na tento celek nalepte díl 16, kterým kokpit uzavřete. Nyní vystřihněte a vytvarujte díl 1, na který nalepte spojovací pásek 1a a v přední části jej uzavřete žebrem A a v zadní části pak žebrem B. Pokračujte dílem 2, na který nalepte spojovací pásek 2a a uzavřete žebrem C. Poté nalepte na předchozí celek díl 3 a spojovacím páskem 3a spojte s dílem 4, ke kterému nalepte pásky 4a, 4b. Mezi díly 3 a 4 pak vložte žebro D. Pokud jste lepili model s kokpitem tak sestavený kokpit nalepte do dílu 4. Na tento celek navážete dílem 5, ve kterém pro složitější verzi vyřízněte sklo kokpitu a uzavřete páskem 5a a žebrem E. Trup následně uzavřete dílem 6 a žebrem F. K celku pak připojte směrovku sestavenou z dílů 7,8 a žebra G. Poté sestavte výškovky z dílů 9-14, které spojíte pásky 9a a 12a. Z dílů 29-33 sestavte překryt kokpitu a nalepte na díl 4.

Nyní pokračujte nejsložitější částí vystřihovávky a to sestavením křídla kde sestavíte žebra z dílů H-K. Dbejte na zachování rovnoběžnosti žeber. Tento celek nalepte na spodní část dílu 34, ve kterém před nalepením vyřízněte černé části podvozkových šachet pokud budete stavět složitější verzi. Nyní pokud stavíte složitější verzi, sestavte podvozkové šachty sestavené z dílů 51-56. Vytvarujte spodní část křídla díl 36, který v přední části ohnete do oblouku. Pokud budete stavět složitější verzi, vyřízněte opět černou část podvozkových šachet a na místo nalepte podvozkovou šachtu z dílů 51-53. Ke křídlu nalepte díl 36a tak, aby v přední části kopíroval díl 36 a v zadní části pak bude cca 2-3 mm od okraje. Vytvarujte a slepte horní část křídla díl 35 s páskem 35a, ale slepte jej pouze v přední část s dílem 36. Hotový celek nalepte na spodní část dílu 34 tak aby podvozková šachta zaplnila otvor v dílu 34 a žebro K uzavíralo vnější část křídla. Dbejte přitom na geometrii, aby se vám křídla nezkroutila. Poté můžete křídlo uzavřít v horní části a stejným způsobem sestavte i levé křídlo sestavené z dílů 37, 37a, 38, 38a. K hotovému křídlu nalepte koncové oblouky z dílů 39-42. Celé křídlo pak nalepte do připraveného trupu. V zadní části křídlo uzavřete dílem 57 a doplňte přechody z dílů 47-50. Na horní část křídla doplňte bubliny z dílů 43-46 a zbraně 69,70. Na spodní straně křídla pak doplňte chladiče sestavené z dílů 60-68 a sání sestavené z dílů 58. Sestavte hlavní podvozek z dílů 71-74 + 77 a nalepte do křídla. Zadní podvozek z dílů 85-87a nalepte do trupu. Z dílů 79-81 sestavte vrtulový kužel a doplňte vrtulovými listy díly 82,83. Z dílů 78 sestavte výfuky a nalepte na vyznačené místo na dílu 2. Jako poslední doplňte sloup antény díl 84 a doplňte natažením antény z nitě dle návodné kresby.

Tím máte model hotový. Doufáme, že se vám práce povedla, výsledný model se vám líbí a zařadí se do chystané sbírky modelů československých pilotů v měřítku 1/48.



Spitfire Mk IXc



Spitfire Mk IXe